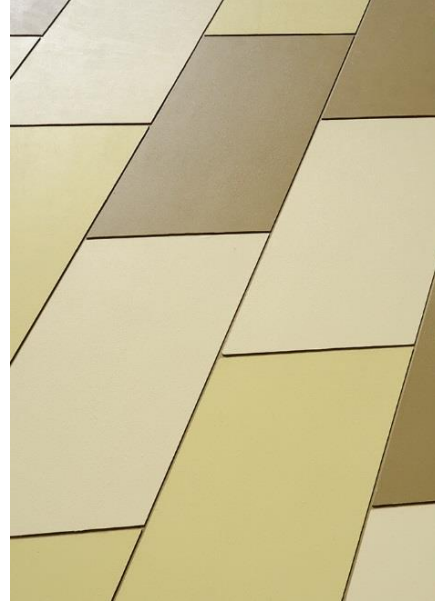


KOMPANEL CEPHE PANELİ – FLAT

Özel teknoloji ve sistemlerle geliştirilen KompanelFlat, püskürtme boyama ile boyanarak renkli ya da desen baskılı üretilmektedir.

Kompanel, boyanmış şekilde üretim şantiyeye sevke hazır hale getirir. Kaplama hissi veren ve daha teknolojik bu sistem, şantiyedeki astar boya ve son kat boya işlemlerini ortadan kaldırır



Ürün Özellikleri:

2'şer mm artarak 6 mm ile 18 mm kalınlık aralığında üretilmektedir.
Standart üretim ebatları 1250 x 2500/2800/3000 mm şeklindedir.

İstendiğinde astar boyalı, hem astar hem son kat boyalı olarak üretilmektedir.
Proje doğrultusunda özel kesim yapılmaktadır.

Kullanım Alanları

Cephe Giydirme ve Kaplama

Duvar Uygulamaları

Tavan ve Çatı Kaplaması Altı Uygulamaları

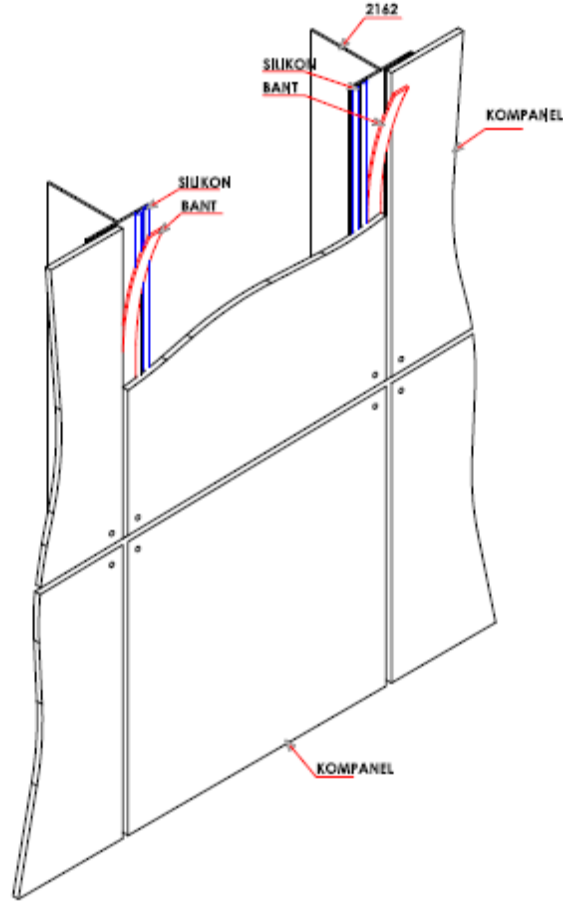
Kullanım Yeri


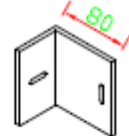
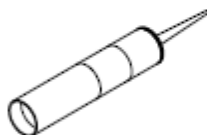
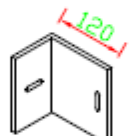

- DIŞ ÇEPHE
- İÇ MEKAN DEKORATİF GIYDIRME
- KOLON KAPLAMA
- DUVAR PANELLERİ
- BÖLME DUVAR
- PREFABRİKE BİNA DUVARI
- ASMA TAVAN (8 mm ürünler)

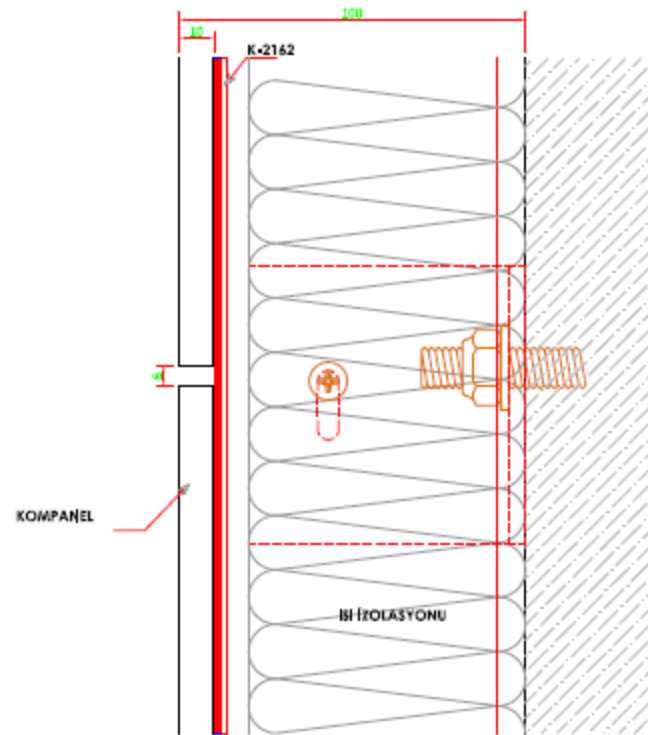
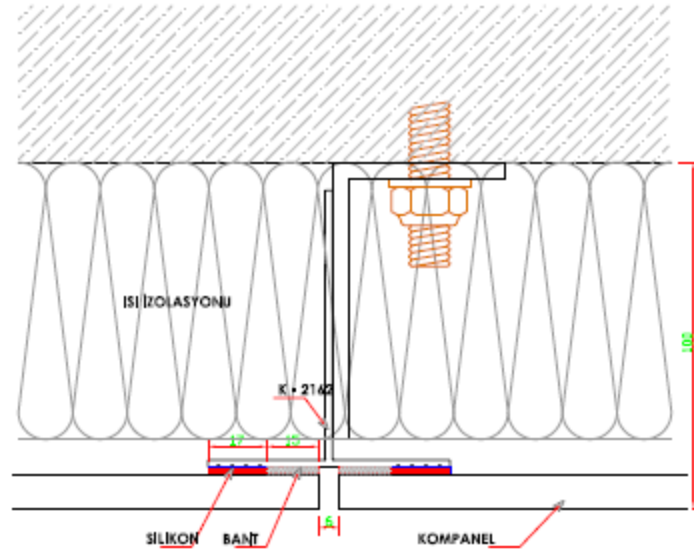
Teknik Özellikleri		Değerler
Birim Hacim Ağırlığı (Özkütle)		~1370 ±50 kg/m ³
Eğilme Dayanımı		Enine 13 MPa Boyuna 17 MPa
Basınç Dayanımı		>35 MPa (N/mm ²)
Elastisite Modülü		Enine 7500 MPa Boyuna 8500 MPa
Isı İletkenlik Katsayısı (λ)		0,18 w/mK
Termal Uzama Katsayısı (α)		0,005 mm/mK
Buhar Difüzyon Direnç Katsayısı		190 μ
Sudan Etkilenme		~0,5 mm/m
Rutubet		<%10 (atmosfer nemine bağlı)
Porozite		<% 30
Su Emme Oranı		<% 25
Toleranslar	Kalınlık	Düz levhalarda %10, Desenli Levhalarda -%10 ile +%15 arasındadır
	Boy ve En	±3,75 mm / ±5 mm
	Kenar düzgünlüğü	±%0,1
Organik Zararlılar ve Gaz Emisyonu		Hiçbir organik zararlı barındırmaz ve zehirli gaz emisyonu yoktur.
Asbest		NT tipi (Asbestsiz) Levha
Donma Mukavemeti		TS EN 12467'ye uygun olarak donmaya karşı dayanıklı
Su Geçirmezlik		TS EN 12467'ye uygun olarak su geçirmez
Yanmazlık		A1 Sınıfı Yanmaz

Boya Seçenekleri

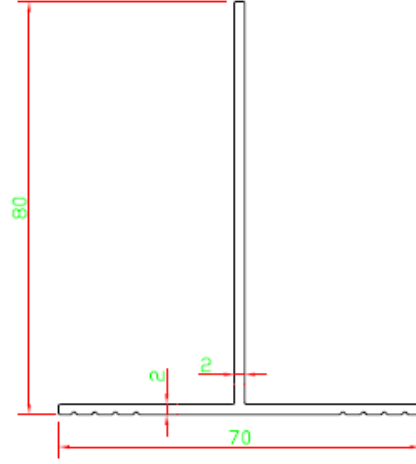
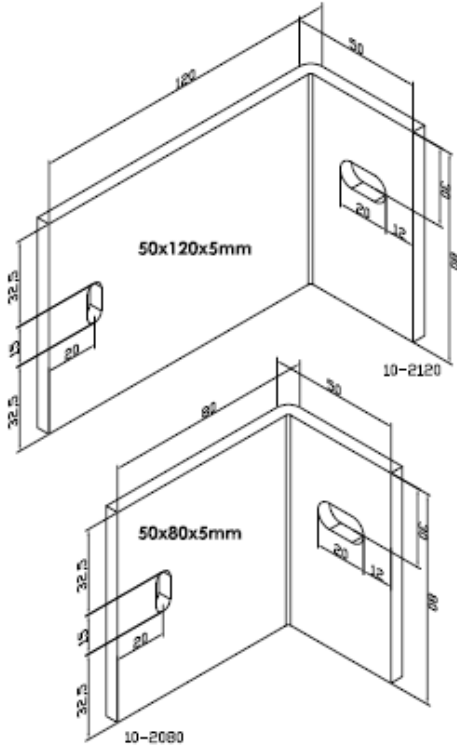
			
RAL 9003	RAL 9002	RAL 9018	RAL 5024
			
RAL 5009	RAL 6021	RAL 7044	RAL 1019
			
RAL 7004	RAL 7043		

KOMPANEL MONTAJ


	AKSESUAR	AKSESUAR TANIM	AKSESUAR	AKSESUAR TANIM
bandı	 Sıkatakpanel sabitleme	Adet	 50x80x5mm Alu. Ankrāj	Adet
bandı	 Sıkatakpanel Yapıştırıcı	Adet	 50x120x5mm Alu. Ankrāj	Adet
	 Sıkatakpanel Temizleyici	Adet		



ANKRAJ PARÇALARI VE T PROFİL



T Profil

PRF NO	AĞIRLIK
K-2162	0.794